

---

**КАМЕРОН**

# ИНСТРУКЦИЯ

Пульт управления КМК-К110

---

## Содержание

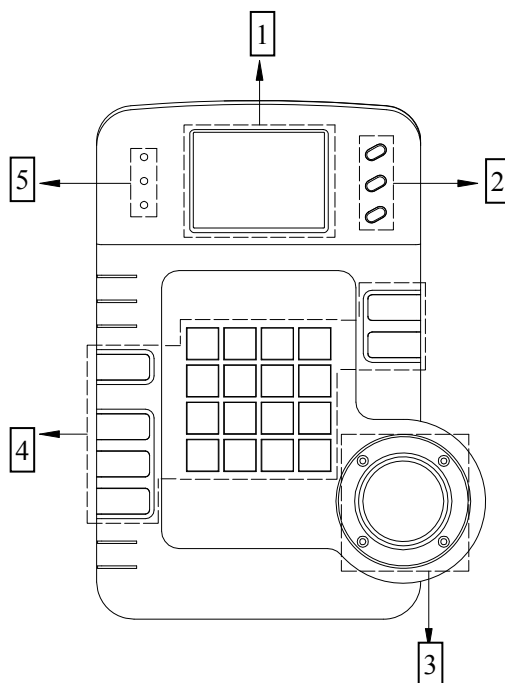
1. Панели и функции.....	2
1.1 Передняя панель.....	2
1.2 Задняя панель .....	3
1.3 Технические характеристики .....	4
2. Управление .....	5
2.1 Размеры .....	5
2.2 Подключение внешних устройств.....	5
2.3 Информация на экране после включения питания .....	5
2.4 Управление клавиатурой .....	6
2.5 Использование меню .....	9

## 1. Панели и функции

Клавиатура предназначена для управления поворотными камерами, декодерами и прочими PTZ-устройствами через интерфейс EIA/RS-485. Клавиатура может управлять 32 куполами или декодерами с длиной шлейфа до 1.2 км. Клавиатура позволяет настраивать камеру и управлять поворотом и наклоном камеры, фокусировкой и зуммированием объектива, дворниками и прочим оборудованием камеры.

### 1.1 Передняя панель

На передней панели находятся цветные индикаторы, LCD-дисплей, область клавиатуры и трехмерный джойстик. LCD-дисплей используется для отображения состояния системы и информации об операциях. Трехмерный джойстик используется в основном для наклона камеры вверх-вниз, поворота влево-вправо и фокусировки объектива.

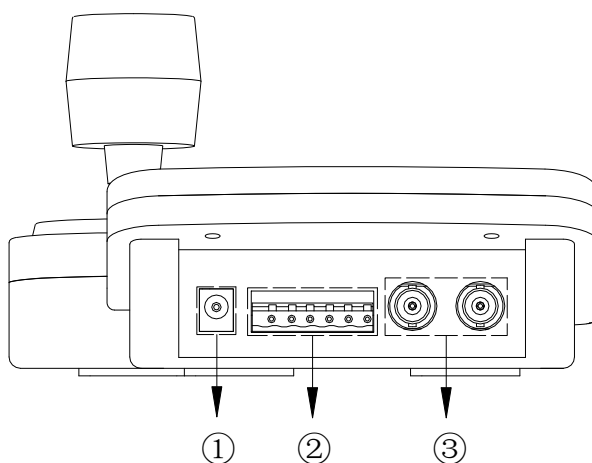


- ①LCD дисплей ②Регулировка яркости LCD дисплея  
③Джойстик ④Область клавиатуры ⑤Индикаторы

Индикаторы и клавиши:

Регулировка яркости LCD дисплея	М: вход в меню настройки
	Нажмите М+
	Нажмите М-
Красный индикатор	Фокусное расстояние
Желтый индикатор	Фокусировка
Синий индикатор	Диафрагма

### 1.2 Задняя панель



①Питание    ②Контакты    ③Видео

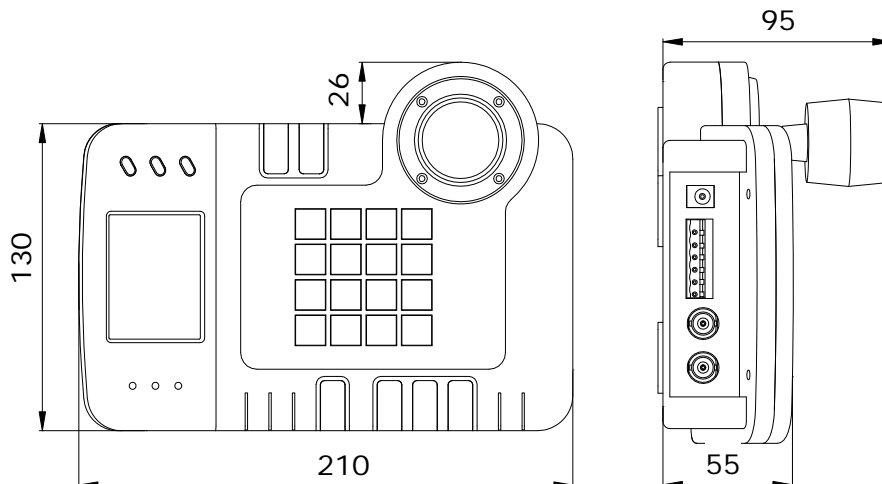
N.	Наименование	Надпись	Описание
1	Питание	POWER ○—●—○	Разъем для внешнего источника питания DC12V/1A DC.
2	Контакты	RS485+	Интерфейс RS485
		RS485-	
		RS485+	Интерфейс RS485
		RS485-	
		DC12V	Выход питания DC12V/1A
		GND	
3	Видео	VIDEO OUT	Вход видео
		VIDEO IN	Выход видео

### 1.3 Технические характеристики

Коммуникации	Встроенные 16 протоколов, скорость 2400bps, 4800bps, 9600bps, 19200 bps adjustable.
Управление	Интерфейс RS-485
Связь камеры и клавиатуры	Полудуплексное многоканальное соединение
Дисплей	2.5"цветной LCD дисплей
Джойстик	3-мерный джойстик с изменяемой скоростью управления
Меню	Экранный тип меню
Дальность управления	Максимум 1200 метров
Питание	DC12V/1A
Размеры	210mm×130mm×55mm

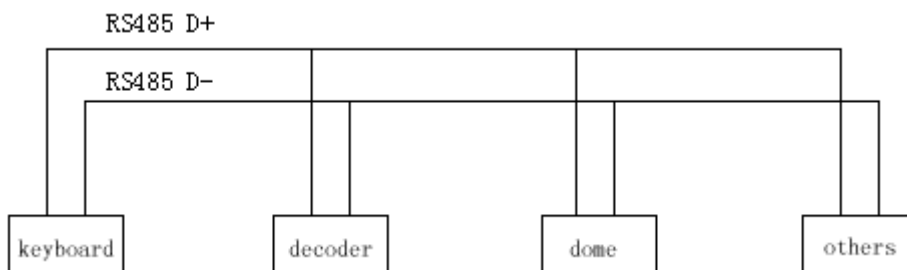
## 2. Управление

### 2.1 Размеры



### 2.2 Подключение внешних устройств

При подключении внешних устройств не допускайте перекрестировки кабеля интерфейса RS485.



### 2.3 Информация на экране после включения питания

После включения клавиатуры на экране в течение 10 сек будет отображаться адрес текущей камеры, скорость, тип и версия протокола. Если оператору известна эта информация, то можно сразу же начать управление камерой, надпись отключится автоматически. Пример отображения информации:

26

210

CAMERA ID: 001 BAUD RATE: 2400BPS PROTOCOL: P003 VERSION: V1.0
---

Означает текущий адрес 001, скорость 2400bps, код протокола P003 (соответствие кодов именам протоколов см. в п. 2.5.1), версия протокола V1.0  
Через 10 сек после отображении данной информации, в верхней части экрана будет показано содержимое входного буфера данных и текущий адрес. На примере ниже входные данные 0000, текущий адрес 001.

DATA: 0000 ID:001
-------------------

## 2.4 Управление клавиатурой

- Изменение адреса камеры CAM
  - Наберите номер: "1-1024"
  - Нажмите клавишу: CAMПосле изменения введенный адрес будет отображаться в адресном поле
- Ввод предпозиции: PRESET
  - Наберите номер: "1-128"
  - Нажмите: PRESET
- Вызов предпозиции CALL
  - Наберите номер: "1-128"
  - Нажмите: CALL
- Удаление предпозиции CLEAR
  - Нажмите clear и введите номер
  - Нажмите PRESET
- Старт патрулирования
  - Наберите номер: "1-6"
  - Нажмите: SHOT
- Установка левой точки сканирования
  - Нажмите: AUTO

- 
- Нажмите: ON
  - Установка правой точки сканирования
    - Нажмите: AUTO
    - Нажмите: OFF
  - Запуск линейного сканирования
    - Введите Номер
    - Нажмите AUTO

**Пояснение:** некоторые протоколы не нуждаются в настройке линейного сканирования, просто запустите сканирование непосредственно. Если после запуска, камера не управляется, то значит, данный протокол не поддерживает сканирование.

- Управление объективом
  - нажмите клавишу LENS, загорится индикатор ZOOM, затем нажимайте клавиши +, - для настройки фокусного расстояния.
  - нажмите клавишу LENS, загорится индикатор FOCUS, затем нажимайте клавиши +, - для настройки фокусировки объектива.
  - нажмите клавишу LENS, загорится индикатор IRIS затем нажимайте клавиши +, - для настройки диафрагмы.
- Настройка яркости LCD-экрана
  - нажмите клавишу M для входа в меню настройки
  - нажимайте клавиши M+, M- для настройки яркости экрана
- Использование дополнительных функций
  - нажмите клавишу FUNC, затем клавишу с номером “0-10” для выбора нужной функции. (Описание см в таблице ниже)
  - нажмите клавишу ON (если функция не активируется, возможно, она не поддерживается данным протоколом)

номер	функция	Операция на клавиатуре	
		№+ON	№+OFF
0	Настройка\сброс параметров	ВКЛ\ВЫКЛ настройку	Сброс до начальных параметров
1	Компенсация задней подсветки	Вкл	Выкл
2	День\ночь	Вкл	Авто
3	Меню	Вкл	Выкл
4	Цифровой зум	Вкл	Выкл
5	Не используется	-	-
6	Фокусировка	Авто	Ручная
7	Диафрагма	Авто	Ручная
8	Баланс белого	Авто	Ручной
9		В помещении	На улице
10		ATW	Выбор точки
91-98	Расширенные функции PELCO AUX1—8	Вкл	Выкл

- **Закрытия дополнительных функций**
  - нажмите клавишу FUNC, затем клавишу с номером “0-10” для выбора нужной функции
  - нажмите клавишу OFF
- **управление поворотом и наклоном камеры**

Перемещайте джойстик, пока камера не достигнет нужной позиции. Для ускорения движения переместите джойстик дальше от центра его оси. Вращайте джойстик по часовой или против часовой стрелки для изменения фокусного расстояния.

## 2.5 Использование меню

Нажмите клавишу MENU для входа в меню и еще раз для выхода из него. Перемещайте курсор джойстиком вверх или вниз для выбора нужного пункта, и вправо-влево для изменения значений.

### 2.5.1 НАСТРОЙКИ ПРОТОКОЛА

MAIN MENU, пункт “PROTOCOL SETTING”. Переместите джойстик вправо, для вызова подменю “PROTOCOL SETTING”.

Перемещайте вверх-вниз для выбора пункта меню и вправо-влево для изменения его значения.

- **PROTOCOL** . При перемещении будет отображаться последовательно код:  
P000—P001—P002—P003—P004—P005—P006—P007—P008—P009—P010  
—P011—P012—P013—P014—P015

КОД	ПРОТОКОЛ
P000	A01
P001	B01
P002	SANTACHI
P003	PELCO-D
P004	PELCO-P
P005	PANASONIC
P006	LONGCOMITY
P007	HD600
P008	LILIN
P009	VICON
P010	MOLYNX
P011	KALATE
P012	VCL
P013	RESERVED
P014	ALEC
P015	ULTRAK

MAIN MENU  
1.PROTOCOL SETTING  
2.CAMERA SETTING  
3.PROGROM  
4.VIDEO CH1  
5.OSD ON  
6.EXIT

PROTOCOL SETTING  
1. PROTOCOL P001  
2. BAUDRATE 9600  
3. BACK

➤ **BAUD RATE.** При перемещении будут отображаться скорости:  
2400bps—4800bps—9600bps—19200bps

➤ **BACK.** Возврат в главное меню (MAIN MENU)

### 2.5.2 CAMERA SETTING. Настройки камеры

➤ **BACK LIGHT.** Компенсация задней подсветки  
ВКЛ\ВЫКЛ.

➤ **ICR SHOT** Режим включения ИК-фильтра день\ночь  
ВКЛ\АВТОМАТИЧЕСКИ.

➤ **IRIS.** Режим диафрагмы РУЧНОЙ\АВТОМАТИЧЕСКИЙ.

➤ **D-ZOOM.** Цифровой зум ВКЛ\ВЫКЛ.

➤ **FOCUS.** Режим фокусировки РУЧНОЙ\АВТОМАТИЧЕСКИЙ.

➤ **WB.** Режим баланса белого  
AUTO (автоматический)—MANUAL(ручной)—OUTDOOR(на  
улице)—INDOOR(в помещении)—ATW—ONEPUSH(по точке).

➤ **OSD OF CAM.** ВКЛ\ВЫКЛ экранное меню камеры .

➤ **BACK** Возврат в главное меню MAIN MENU

#### CAMERA SETTING

1. BACK LIGHT
2. ICRSHOT
3. IRIS
4. D-ZOOM
5. FOCUS
6. WB
7. OSD OF CAM
8. BACK

### 2.5.3 PROGRAM. Программирование.

➤ **SET AP START POT.** Переместите джойстик влево или вправо для задания  
текущей позиции в качестве начальной точки сканирования.

➤ **SET AP END POT** Переместите джойстик влево или вправо  
для задания текущей позиции в качестве конечной точки  
сканирования.

➤ **RUN AP.** Запуск сканирования от начальной до конечной  
точки.

➤ **SET PATROL.** Патрулирование. Переместите джойстик  
влево или вправо для выбора пути от 01-06. Нажмите OPEN  
для входа в подменю редактирования путей. Переместите джойстик влево  
или вправо для передвижения курсора и вверх-вниз для изменения значения  
текущей позиции. SEQ: XX (XX – номер редактируемого пути) , после  
редактирования нажмите CLOSE для выхода и записи текущей настройки.

#### PROGRAM

1. SET AP START POT
2. SET AP END POT
3. RUN AP
4. SET PATROL
5. RUN PATROL
6. SET PATTERN
7. RUN PATTERN
8. BACK

№	POS	SP	TM	POS	SP	TM
01	-	-	-	-	-	-
03	-	-	-	-	-	-
05	-	-	-	-	-	-
07	-	-	-	-	-	-
09	-	-	-	-	-	-
11	-	-	-	-	-	-
13	-	-	-	-	-	-
15	-	-	-	-	-	-
SEQ:XX			CLOSE:EXIT			

- **RUN PATROL.** Запуск патрулирования. Переместите джойстик влево или вправо для выбора пути от 01-06. Нажмите OPEN для запуска.
- **SET PATTERN** Быстрое задание шаблона пути
- **RUN PATTERN** Запуск пути по шаблону
- **BACK** Возврат в главное меню MAIN MENU.

**2.5.4 VIDEO** Выбор видеоканала 1-4

**2.5.5 OSD** Экранное меню ON-открыть/OFF-закреть

**2.5.6 EXIT** Выход